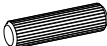


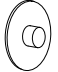















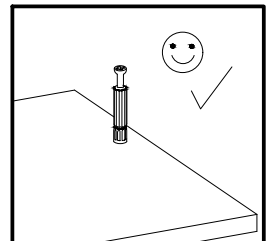
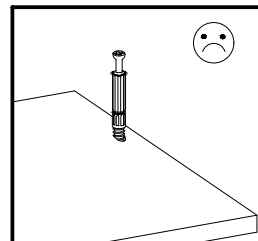
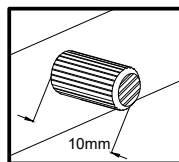
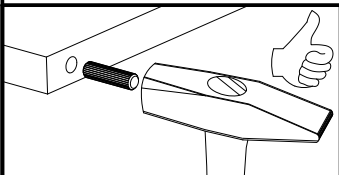
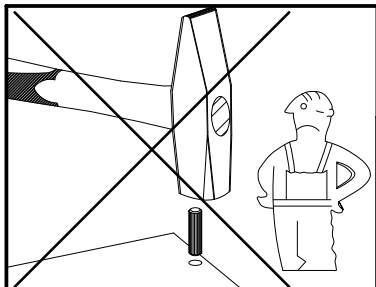
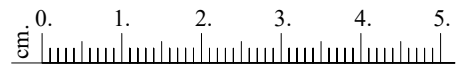
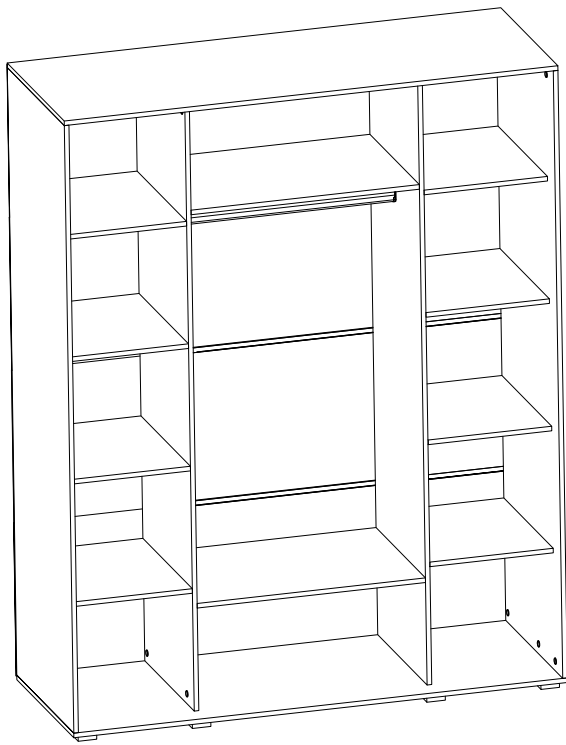
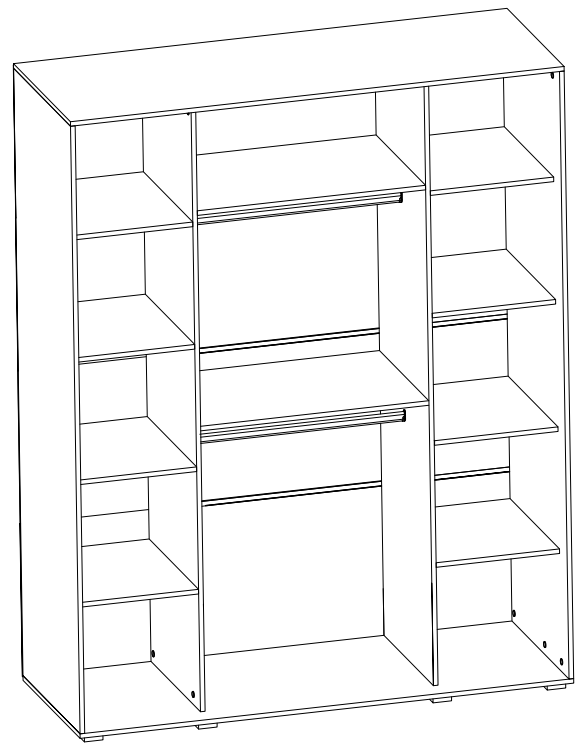
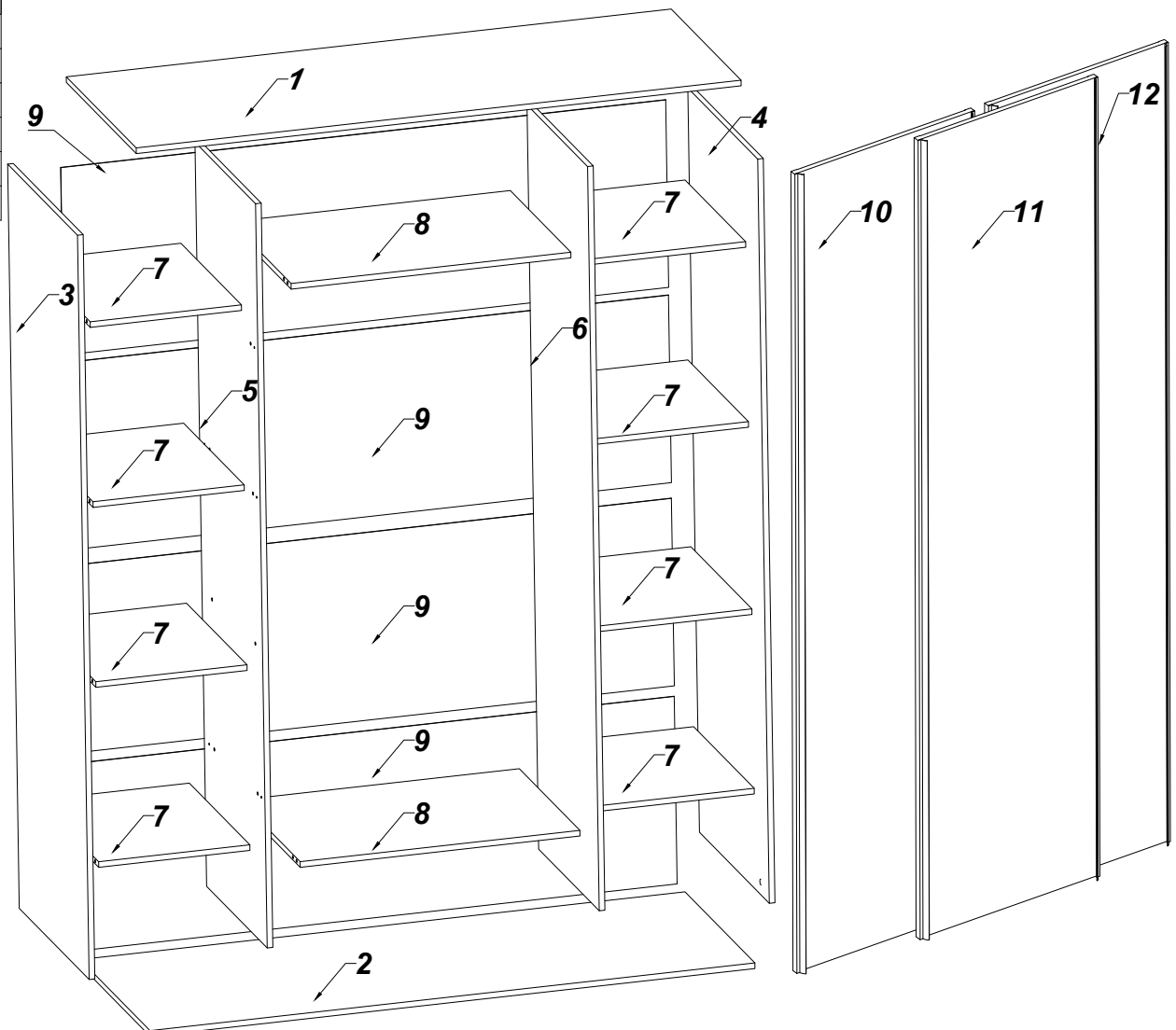


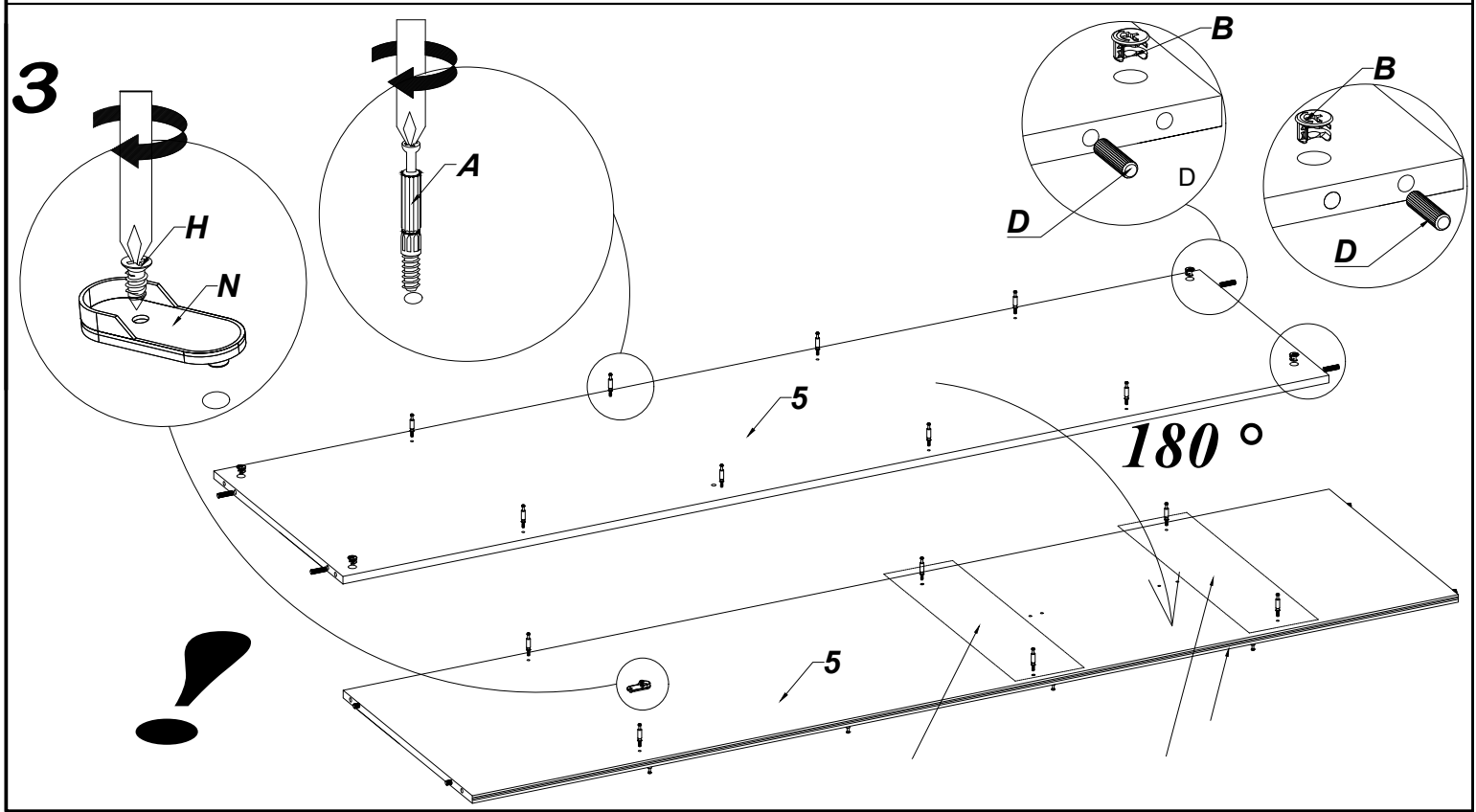
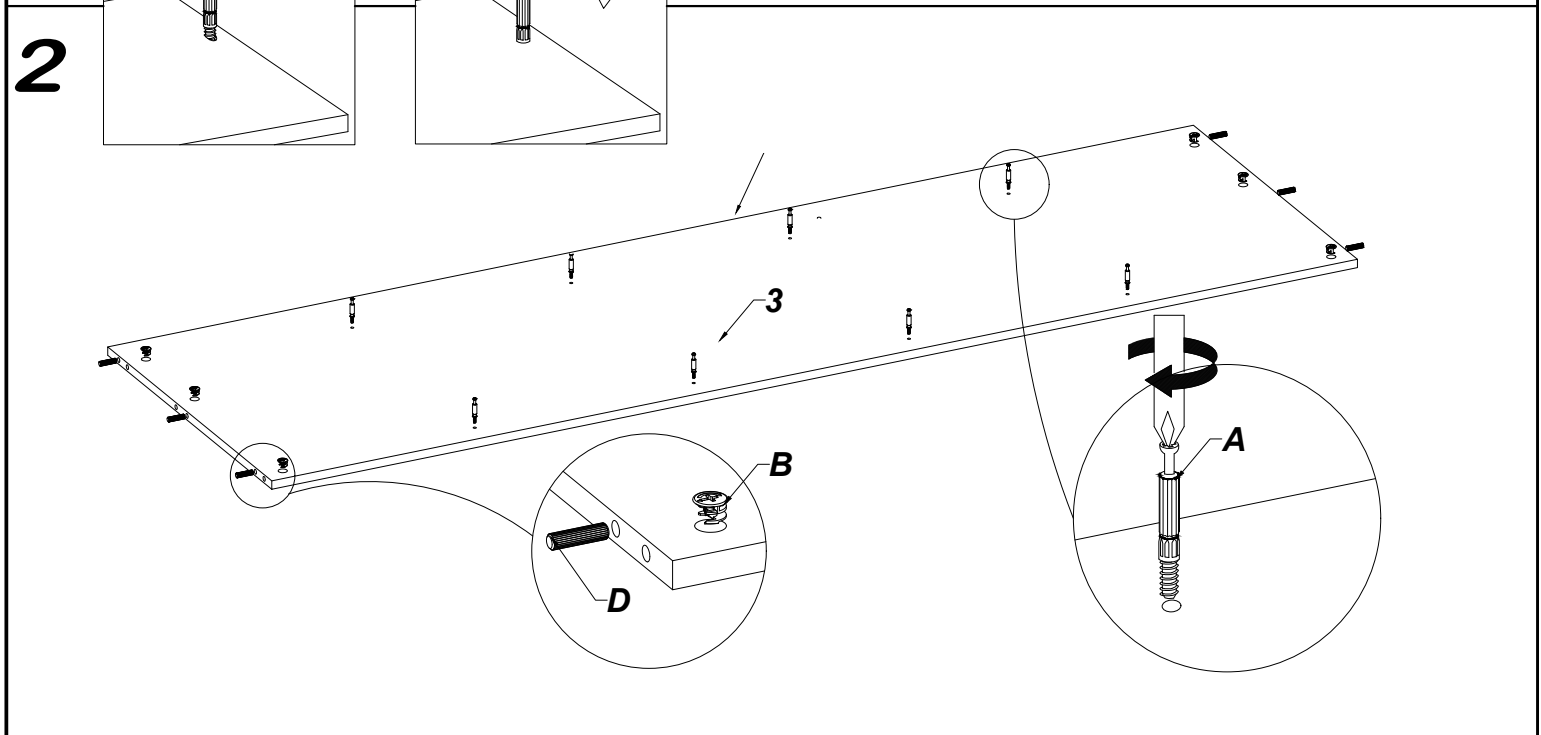
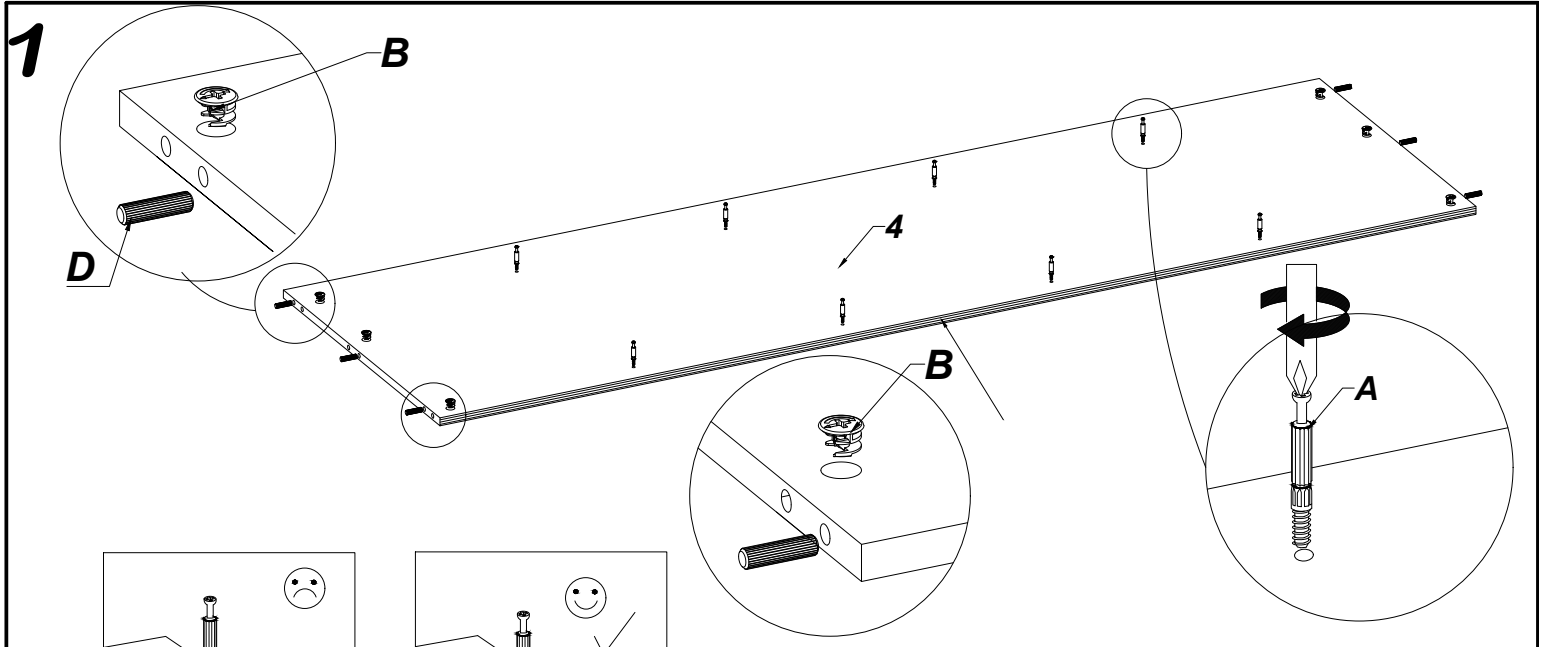
8.0x35  D	 A	 B	 X	 N	L-780  V1	 WD	 WG	L-1766  SG	L-1766  SD
20	60	60	60	4	2	6	6	1	1
 S1	L-2258  DP	L-1860  Y	L-2258  SP	4.0x25  P1	 M		3.5x16  H	3.5x16  HC	
110	6	3	6	16	8		52		54



**1****2**

1.	1	1802	602	16
2.	1	1802	602	16
3.	1	2300	600	16
4.	1	2300	600	16
5.	1	2300	490	16
6.	1	2300	490	16
7.	8	476	480	16
8.	2	784	480	16
9.	4	1795	580	3
10.	1	2258	620	16
11.	1	2258	620	16
12.	1	2258	620	16



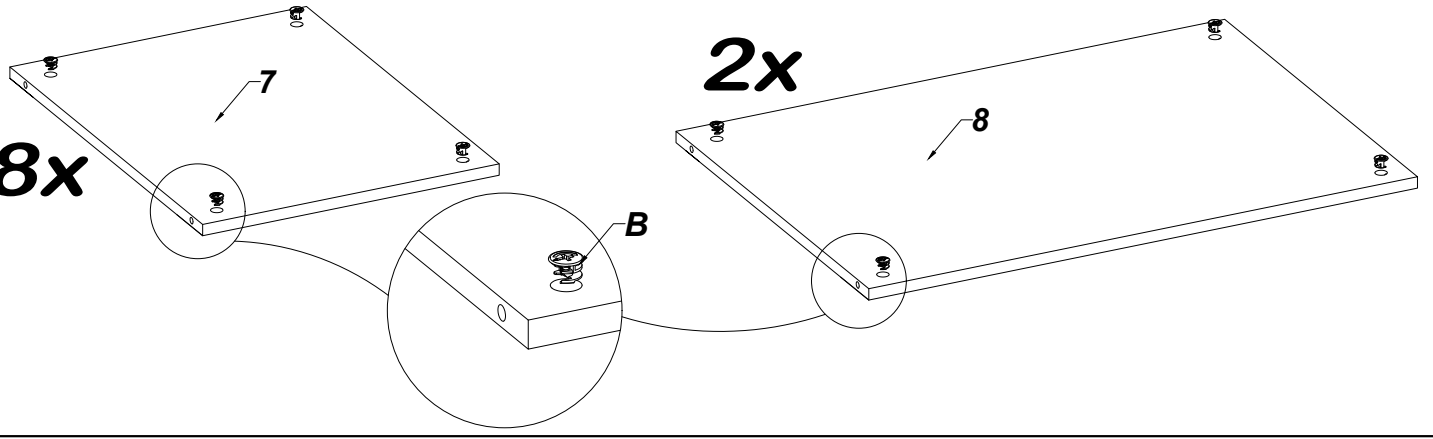




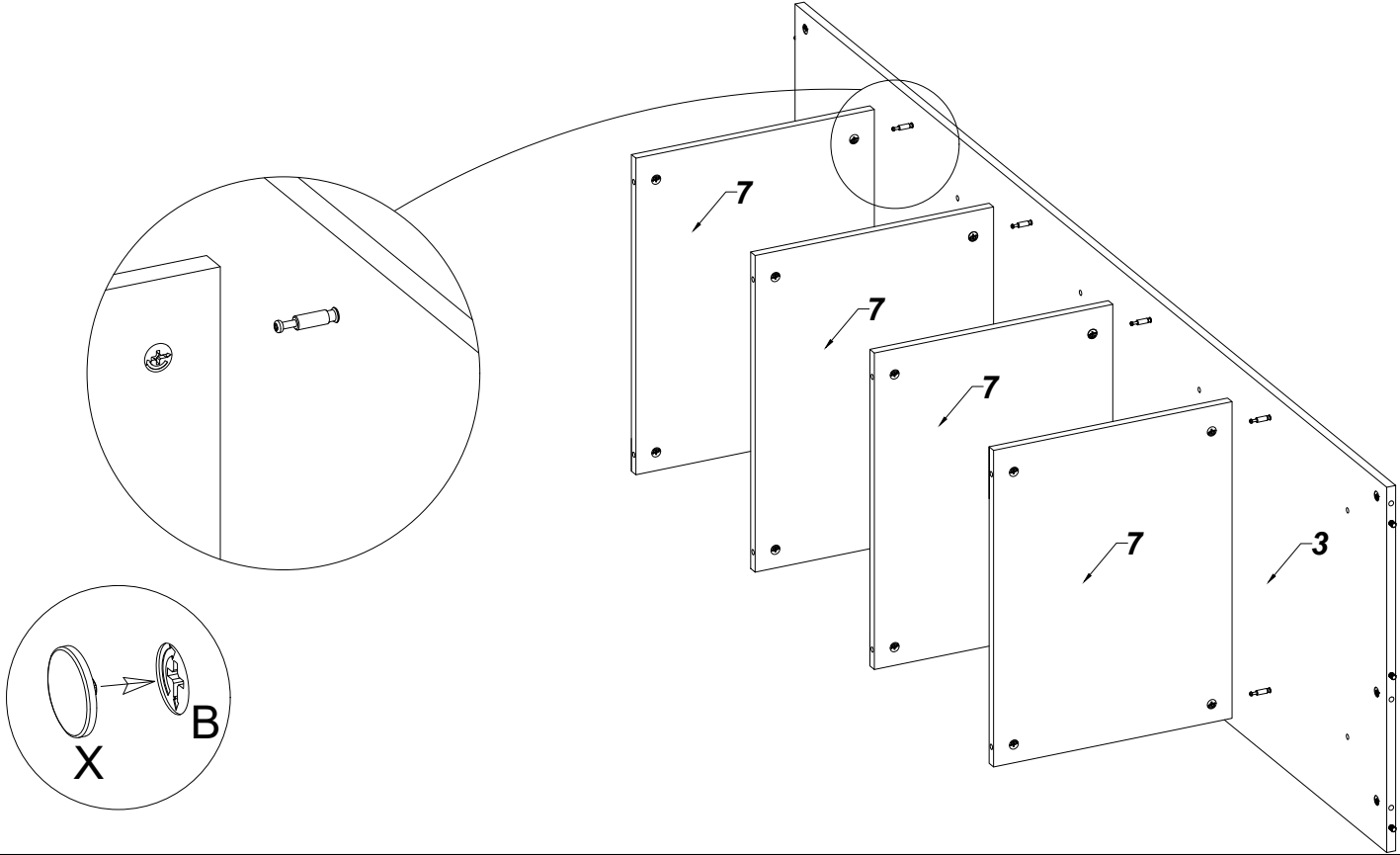
7

8x

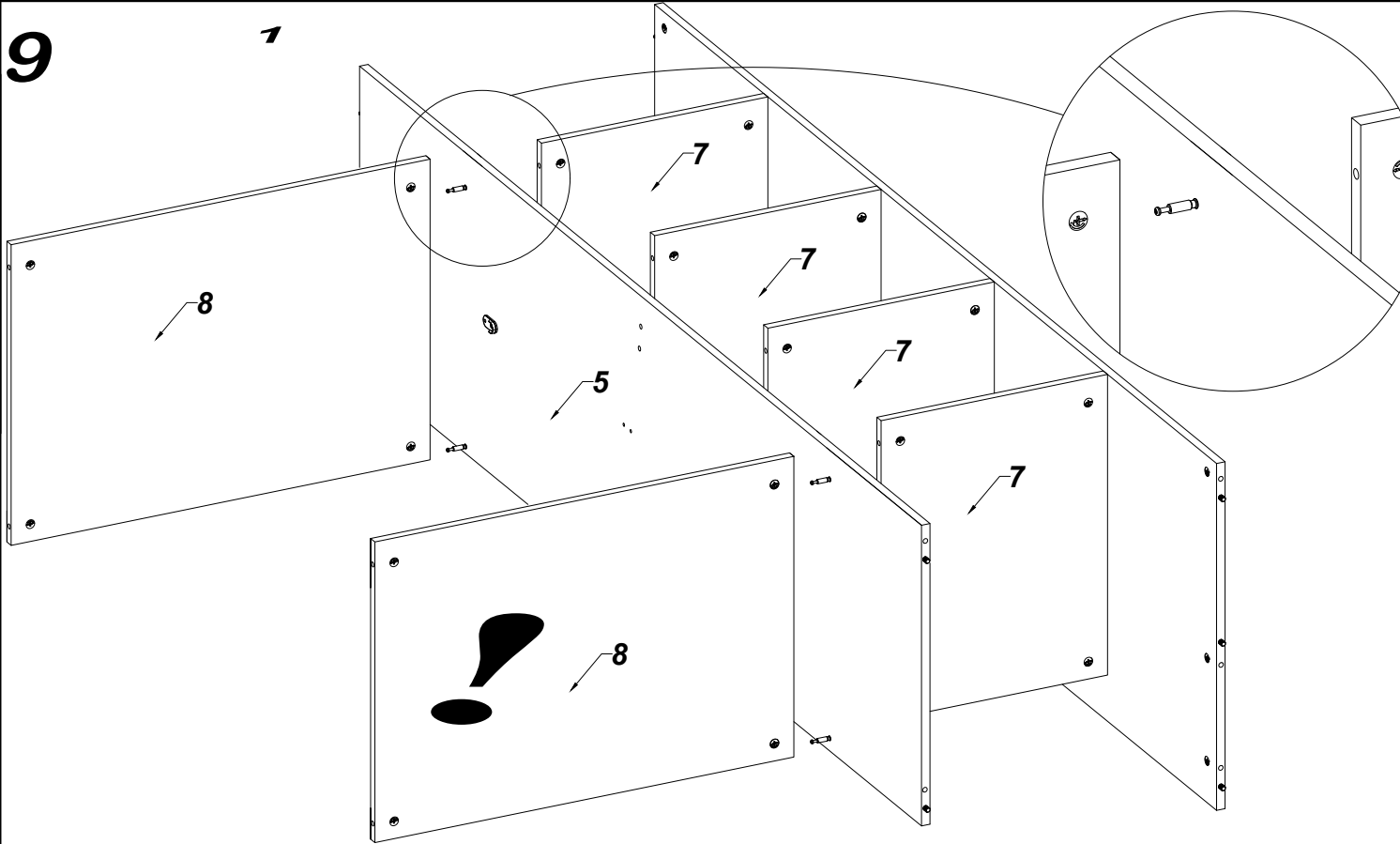
2x



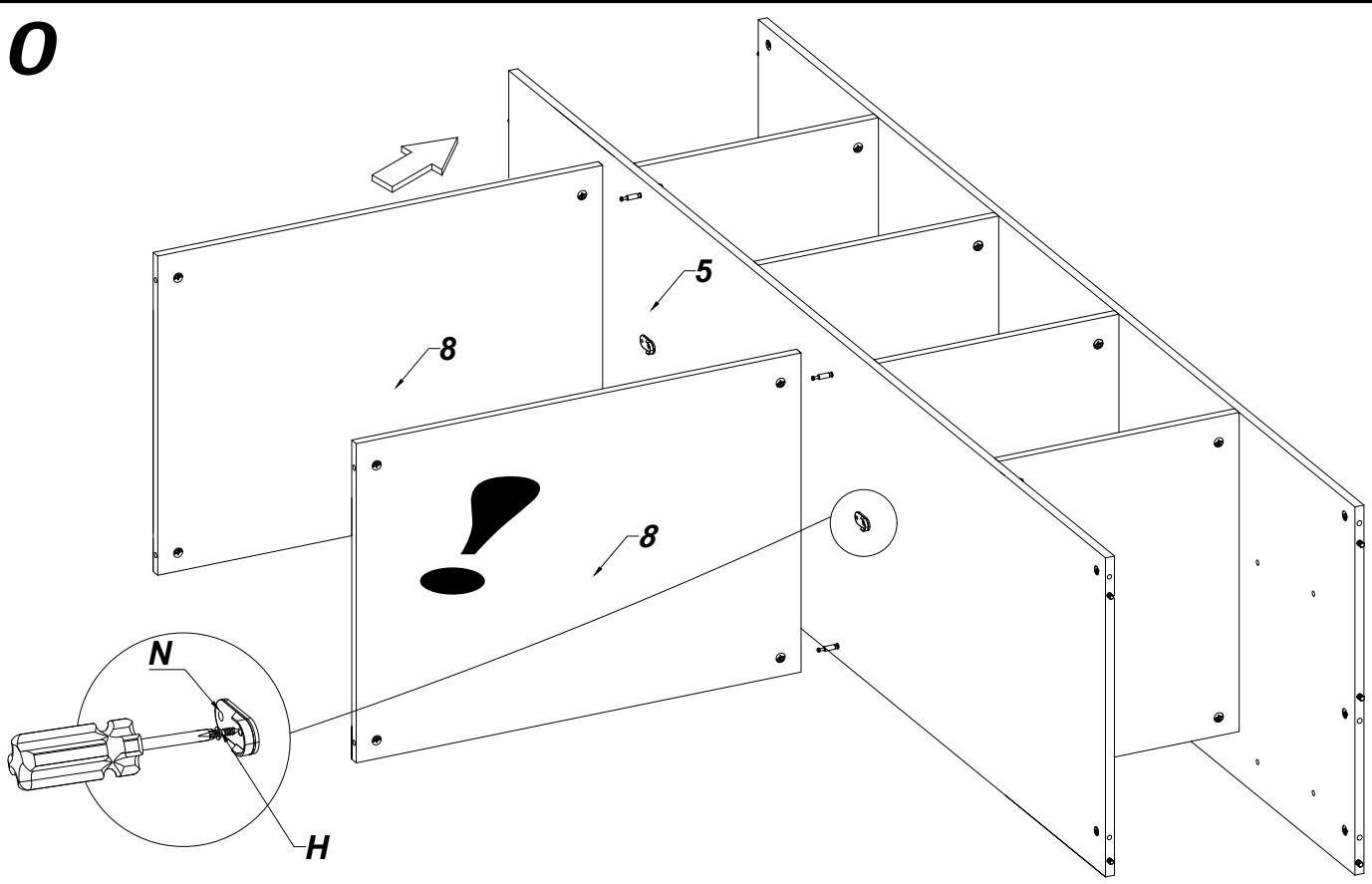
8



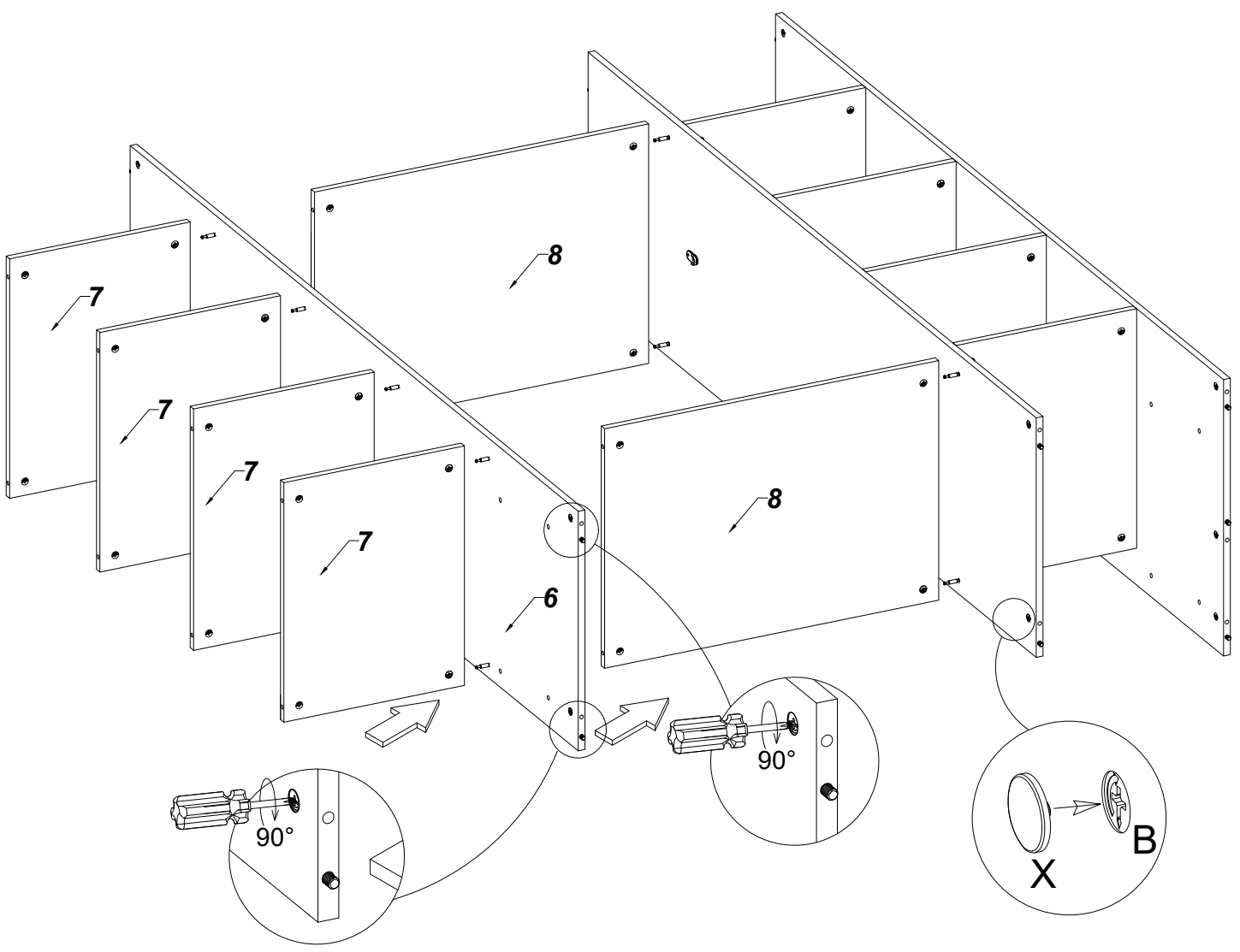
9



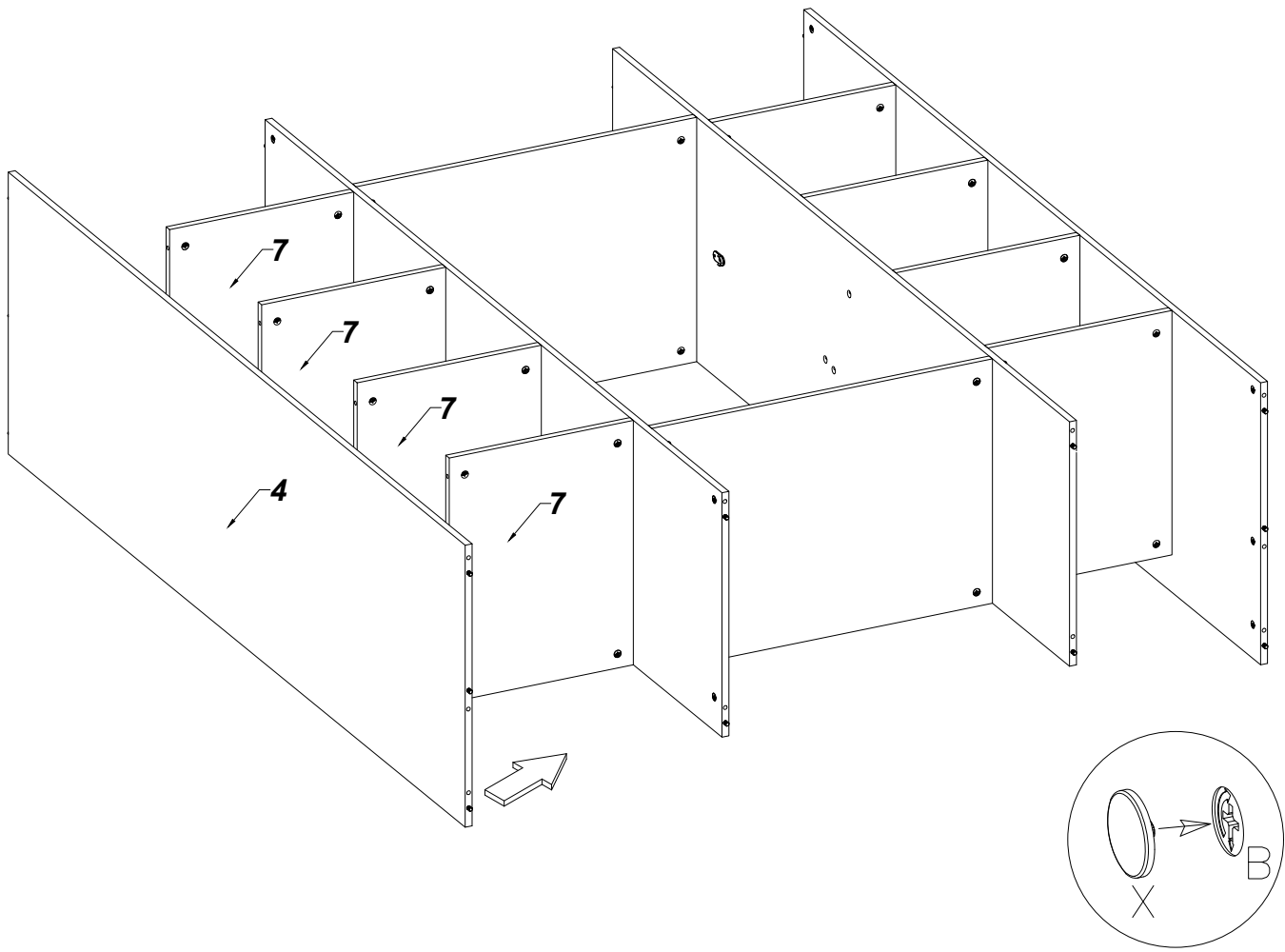
10



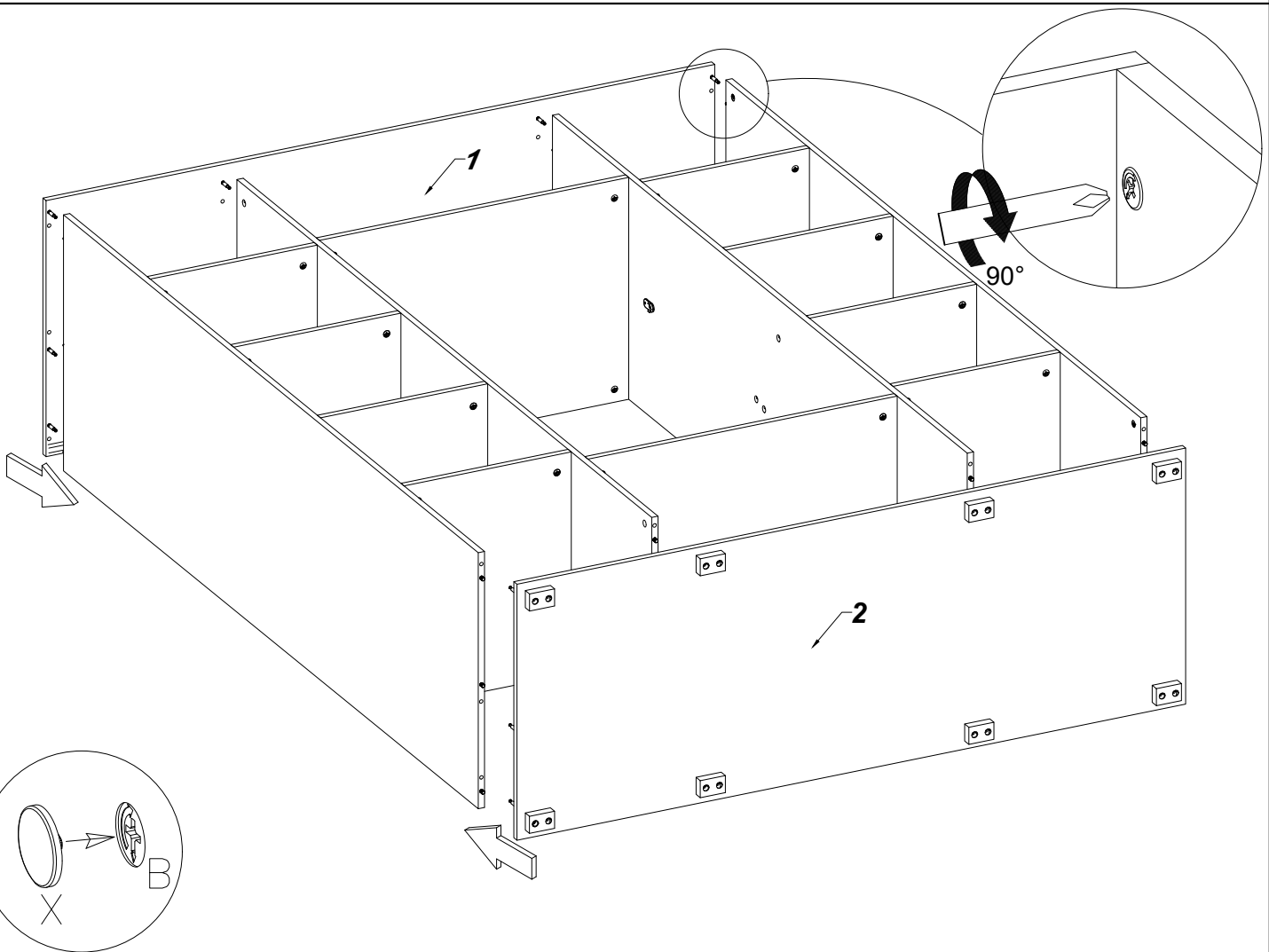
11



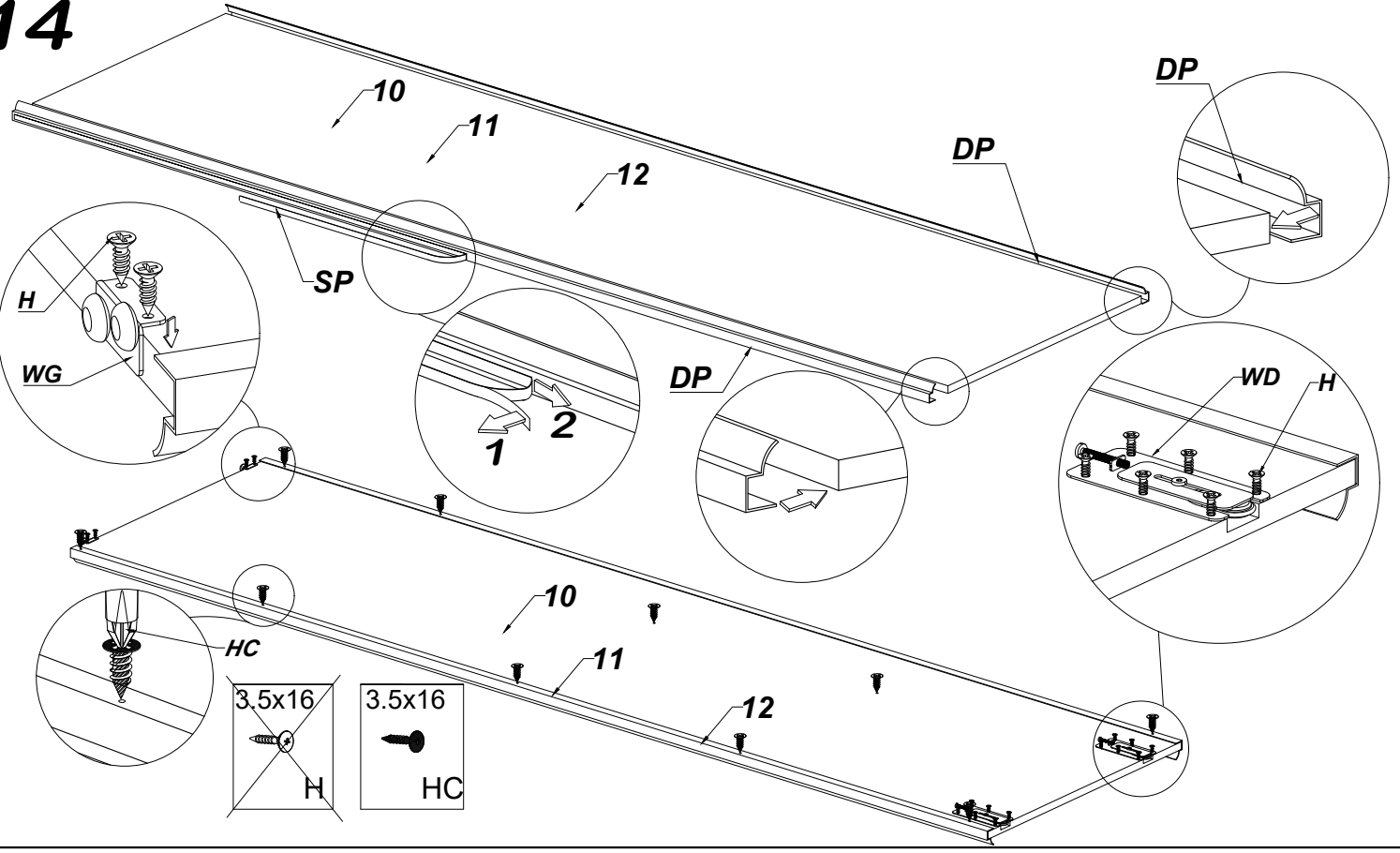
12



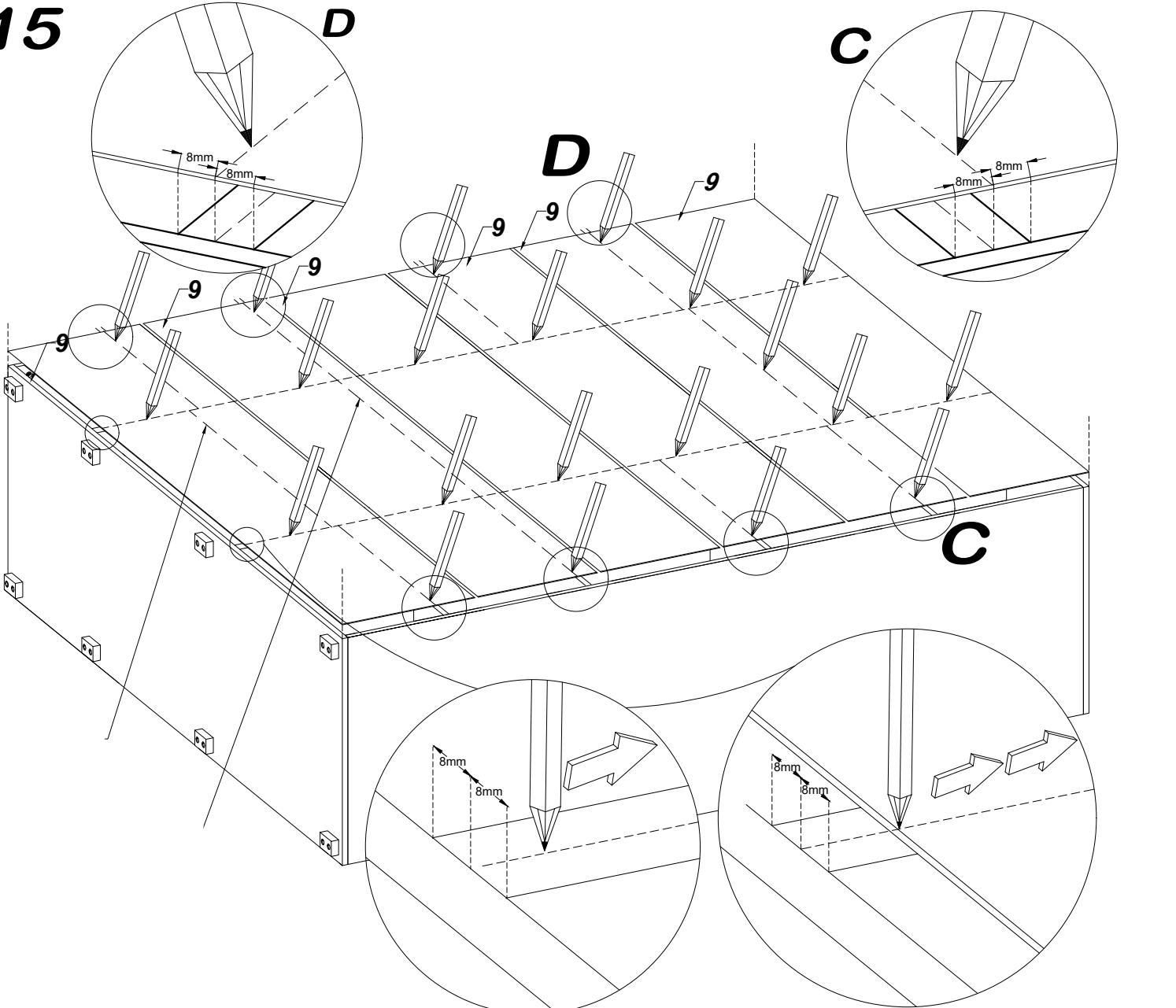
13

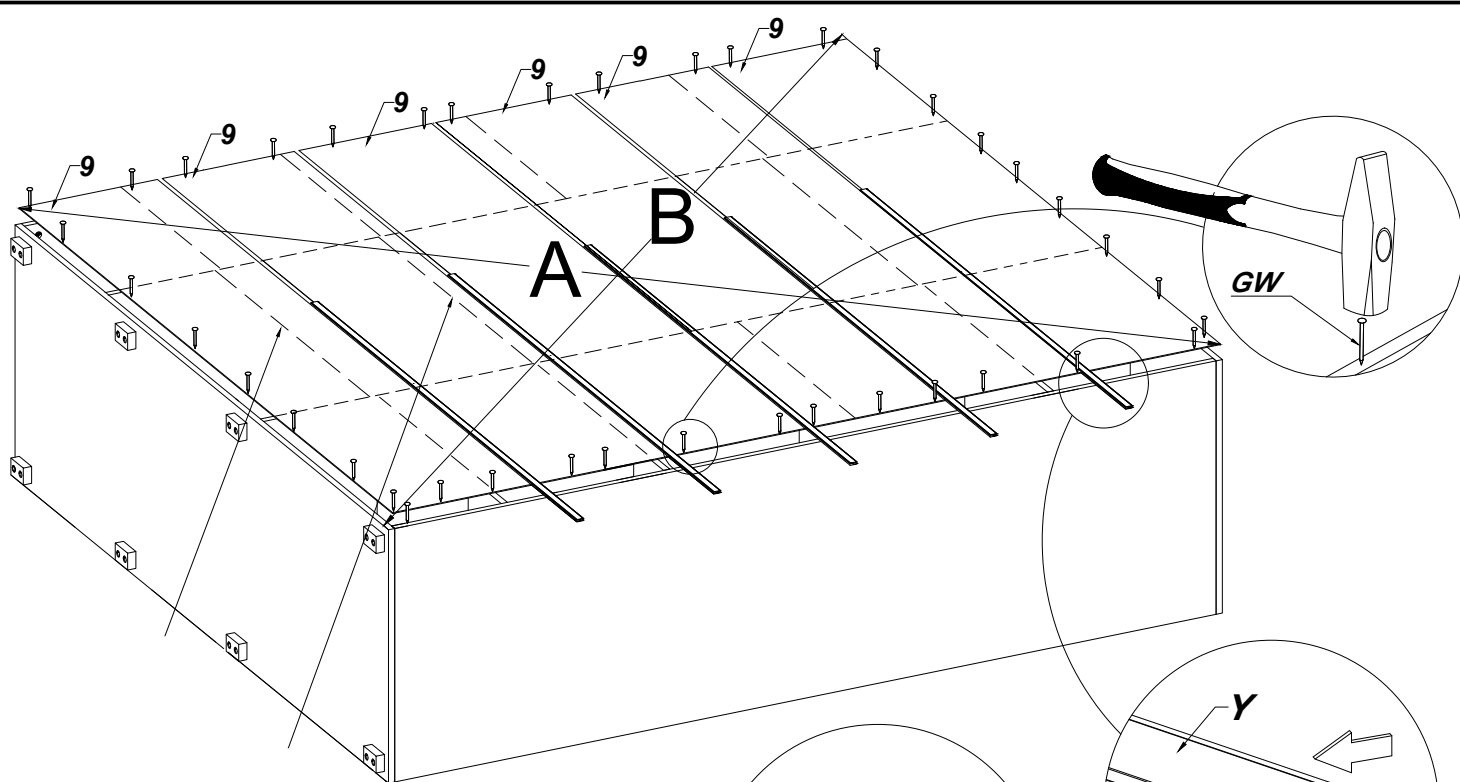


# 14

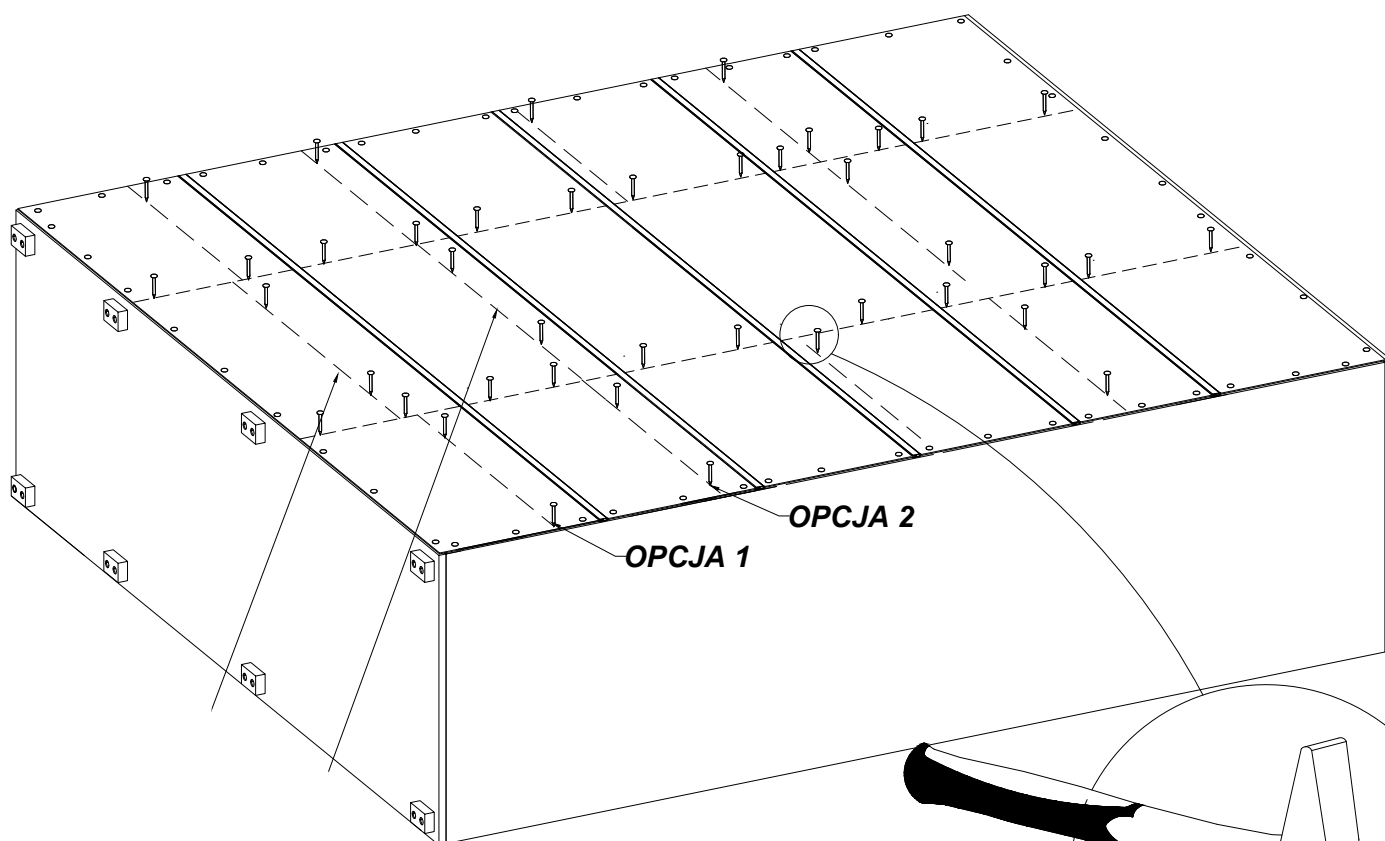
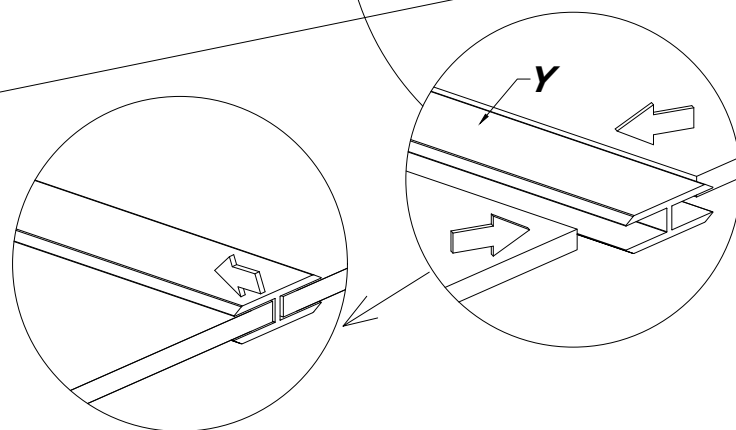


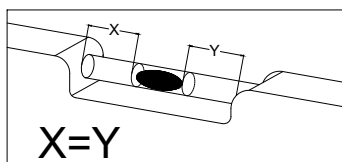
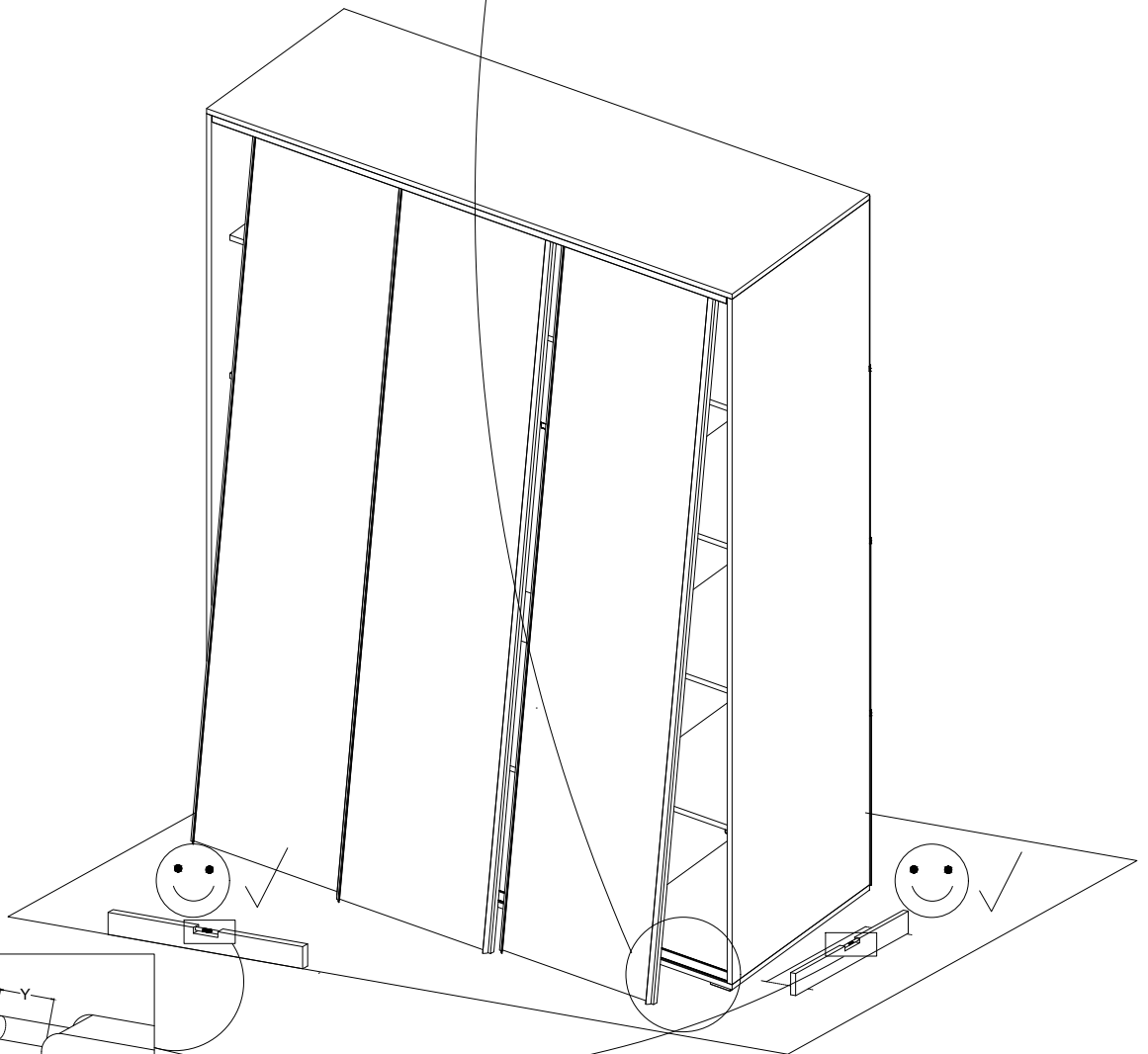
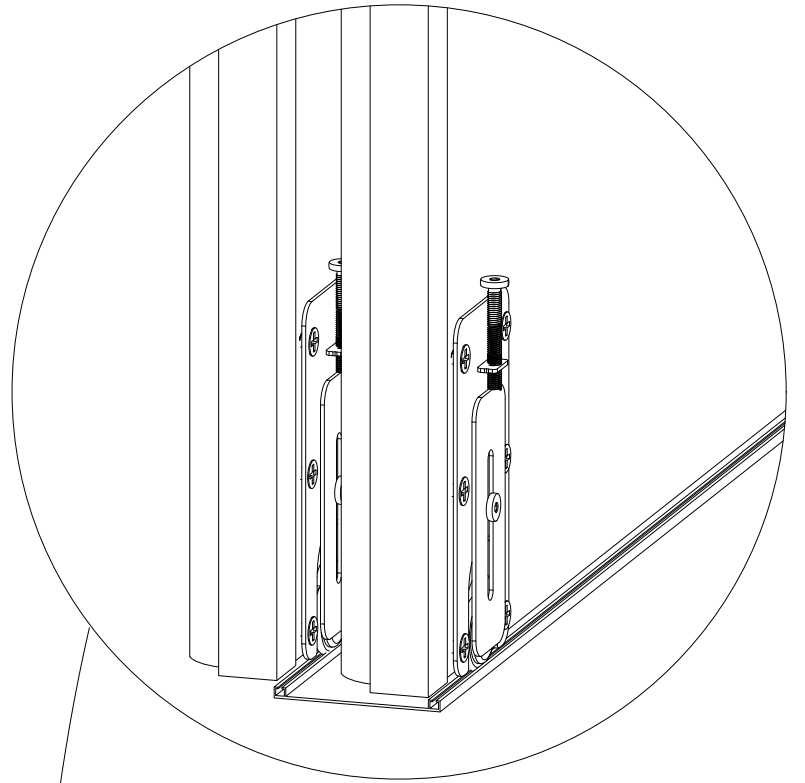
# 15





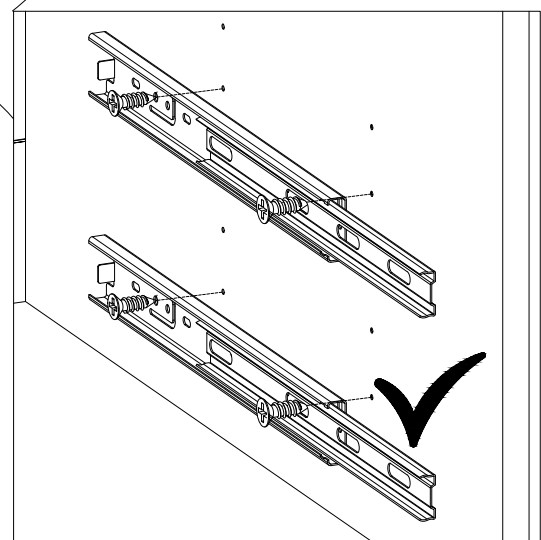
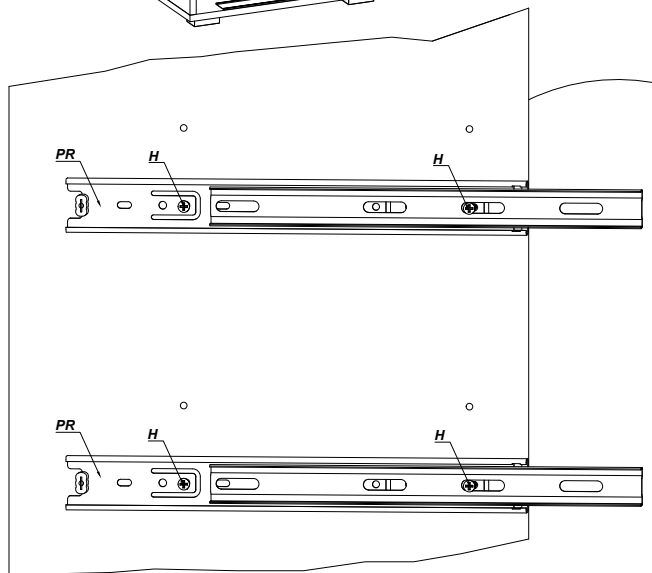
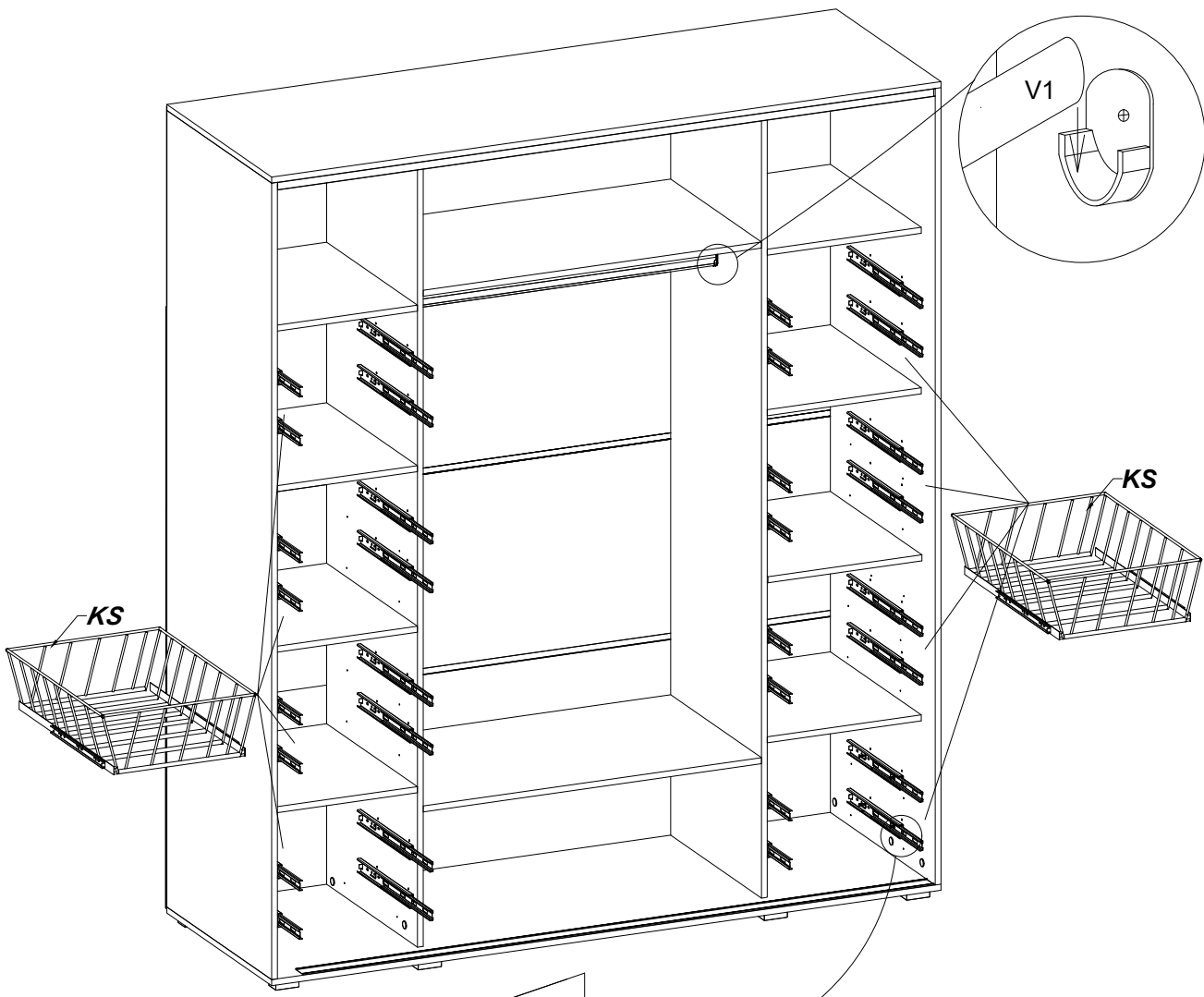
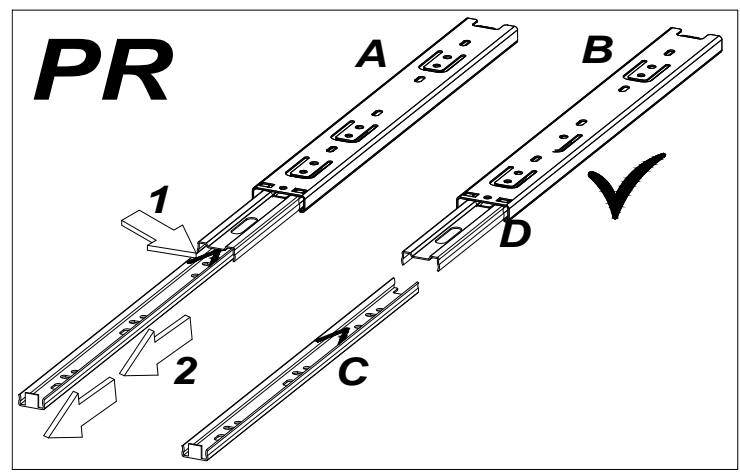
**A=B**

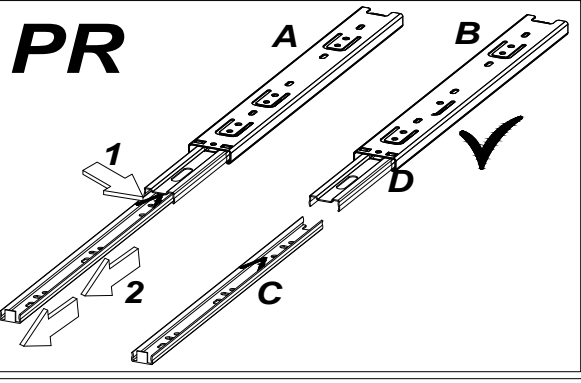




$X=Y$

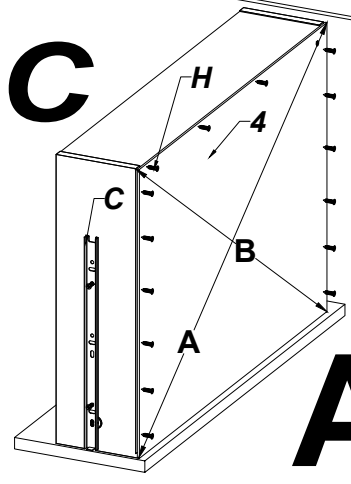
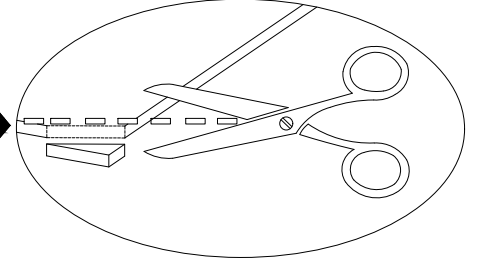
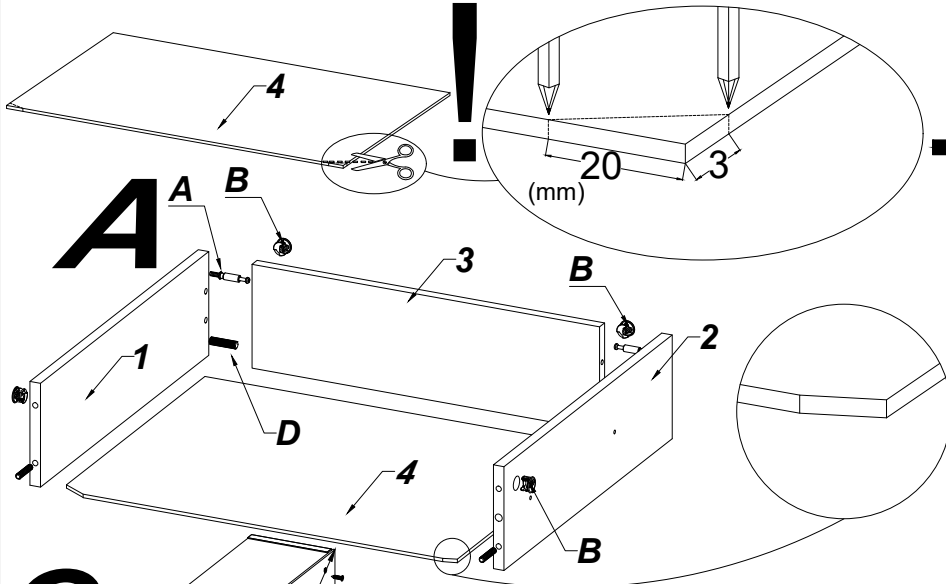
A''





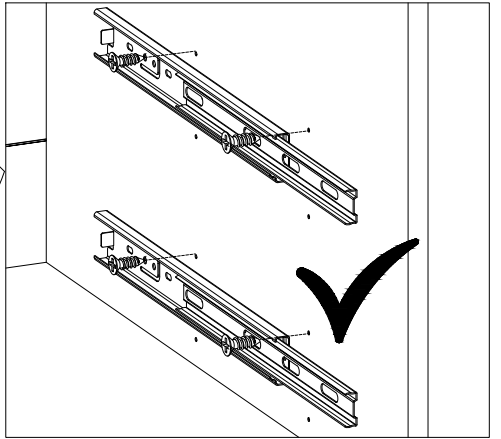
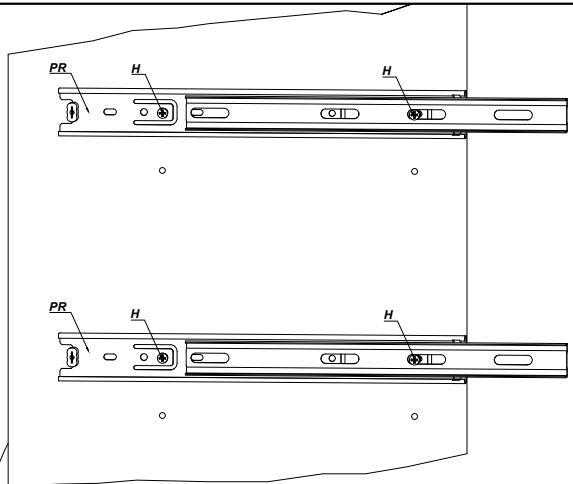
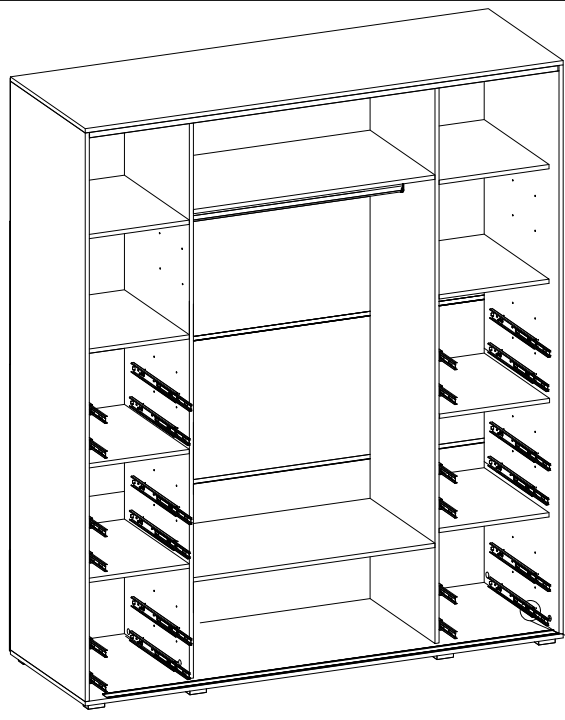
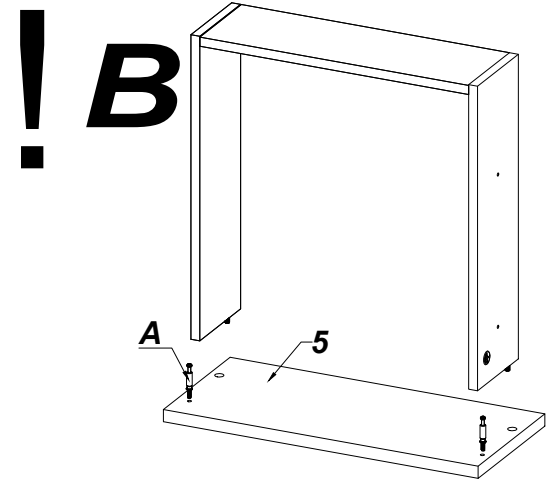
**"B"**

		3.5x16	
PR		H	
2		24	
X	A	M	D
8	8	8	8

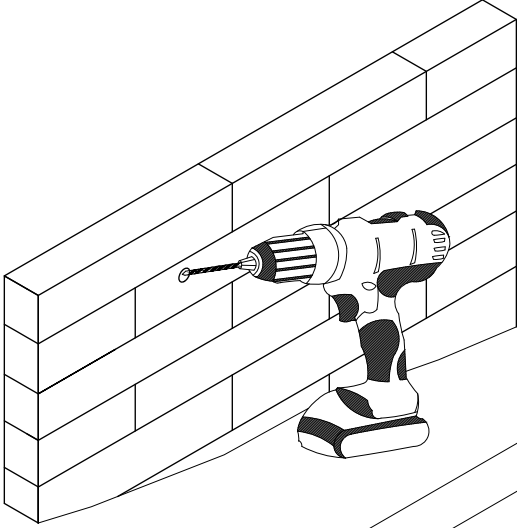




No.	Pcs.	L	W	D
1.	2	450	110	16
2.	2	450	110	16
3.	2	418	110	16
4.	2	453	446	3
5.	2	160	468	16

**A=B !**

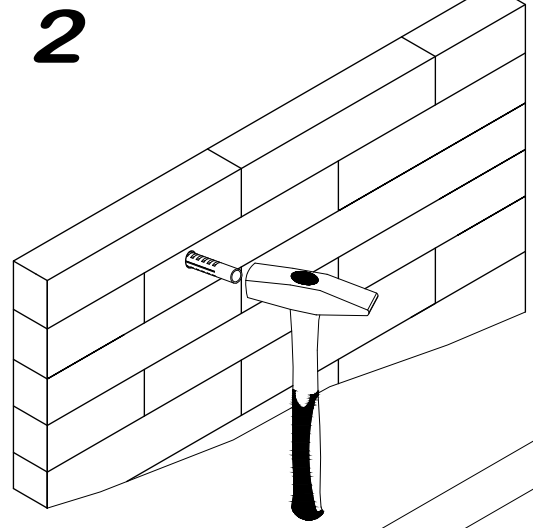


1

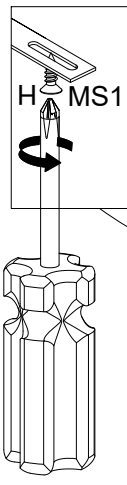
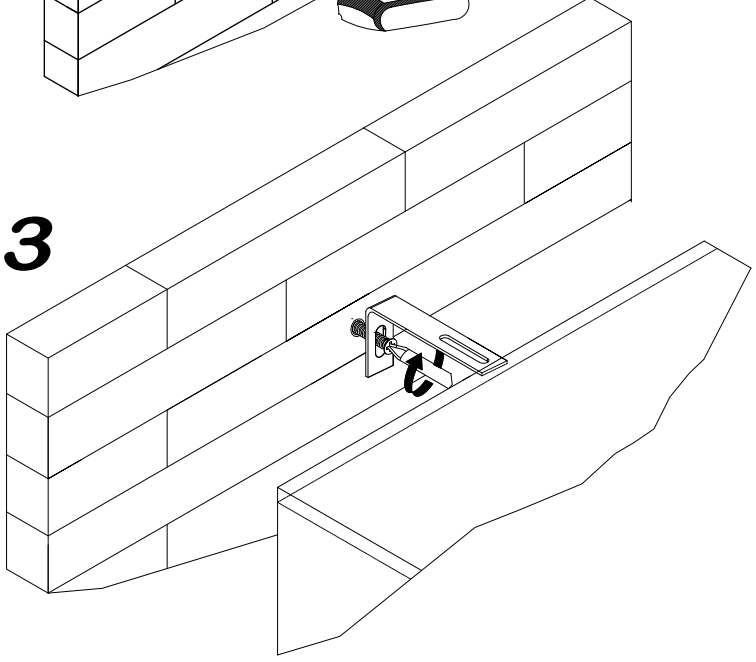


3.5x16	
	
H	MS1
1	1

2



3



4

